

Neuer JUMO-Schwimmerschalter in horizontaler Ausführung

Der JUMO NESOS R40 LSH verbindet eine einfache Montage mit hoher Zuverlässigkeit

Der JUMO NESOS R40 LSH ist ein neues Mitglied der JUMO-NESOS-Serie, die Geräte zur Grenzstandmessung mittels Schwimmkörper und Reedkontakt sowie zur Füllstandsmessung mittels Schwimmkörper und Reedkette umfasst. Der Schwimmerschalter lässt sich besonders einfach montieren und kann in unterschiedlichsten Branchen Verwendung finden.

Durch die horizontale Ausführung kann er einfach an Seitenwänden von Tanks und Behältern montiert werden und misst dann zuverlässig den jeweiligen Grenzstand (MIN / MAX – Niveau). Die Messung erfolgt unabhängig von vielen Messstoffeigenschaften, Druckverhältnissen und Behältergeometrien. Für eine redundante Füllstandsmessung bietet er bis zu 2 Schaltkontakte, für die keine Hilfsenergie (Spannungsversorgung) benötigt wird.

Der JUMO NESOS R40 LSH ist mit einer Gleitrohrlänge von bis zu einem Meter erhältlich und bei Temperaturen von -52 bis +240 °C und Prozessdrücke von bis zu 88 bar einsetzbar. Er ist in den Schutzarten IP65 bis IP68 und optional mit einer ATEX- und IECEx-Zulassung ([Ex i] und [Ex d]) für den Einsatz in Zone 0 lieferbar. Damit garantiert er eine besonders hohe Prozesssicherheit. Eine Ausführung mit einem Temperaturfühler /-schalter ist ebenfalls im Produktprogramm. So wird keine zusätzliche Tank- oder Behälteröffnung für eine Temperaturmessung benötigt.

Durch den wartungsfreien Geräteaufbau und die einfache Montage spart der JUMO NESOS R40 LSH Wartungszeit und Kosten. Die Lagerhaltungskosten können dank Verwendung als MIN-Niveau oder MAX-Niveau mit einer Variante reduziert werden. Der Schwimmerschalter ist individuell an viele Anwendungen in der chemischen Industrie, der Petrochemie sowie dem Maschinen- und Behälterbau anpassbar.

Presse-Information PI 2215

Seite 1 von 2

Redaktionelle Auskunft:
Michael Brosig, Pressestelle
Telefon: +49 661 6003-2788
Telefax: +49 661 6003-882788
E-Mail: michael.brosig@jumo.net

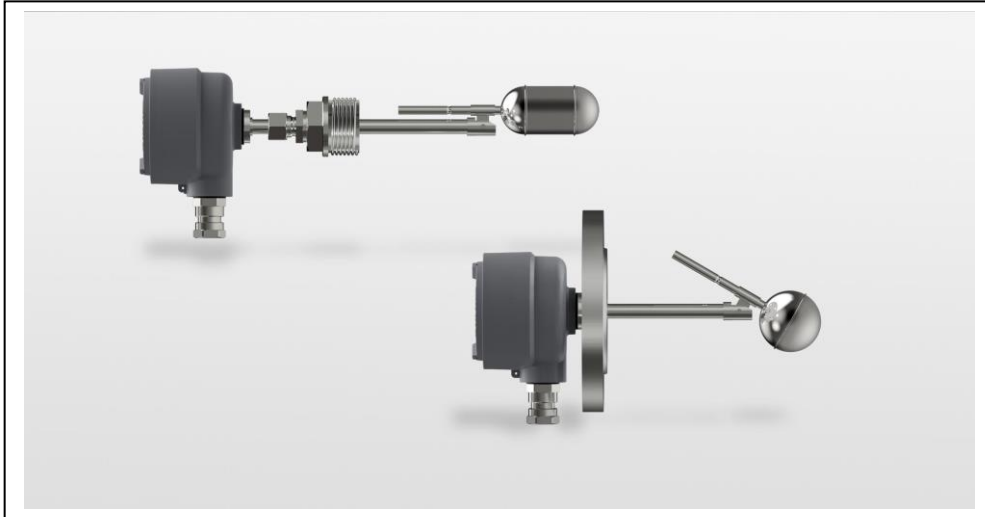
Technische Auskunft:
René Krug, Produktmanager
Telefon: +49 661 6003-9144
Telefax: +49 661 6003-889144
E-Mail: rene.krug@jumo.net

JUMO GmbH & Co. KG

Moritz-Juchheim-Straße 1
36039 Fulda, Germany

Telefon: +49 661 6003-0
Telefax: +49 661 6003-500

E-Mail: mail@jumo.net
Internet: www.jumo.net

**Presse-Information
PI 2215**

Seite 2 von 2

Foto: JUMO**Bildunterschrift: Der horizontale Schwimmerschalter JUMO NESOS R40 kombiniert eine einfache Montage mit hoher Prozesssicherheit.**

Die JUMO-Unternehmensgruppe mit Hauptsitz in Fulda beschäftigt weltweit rund 2 400 Mitarbeiter und ist einer der führenden Hersteller auf dem Gebiet der industriellen Sensor- und Automatisierungstechnik. JUMO-Produkte kommen rund um den Globus beispielsweise in den Branchen „Heizung und Klima“, „Lebensmittel und Getränke“, „Erneuerbare Energien“, „Wasser und Abwasser“ oder „Industrieofenbau“ zum Einsatz. Zur Unternehmensgruppe zählen 5 Niederlassungen in Deutschland, 25 Tochtergesellschaften im In- und Ausland sowie mehr als 40 Vertretungen weltweit. Der Umsatz lag im Jahr 2019 bei 253 Millionen Euro.